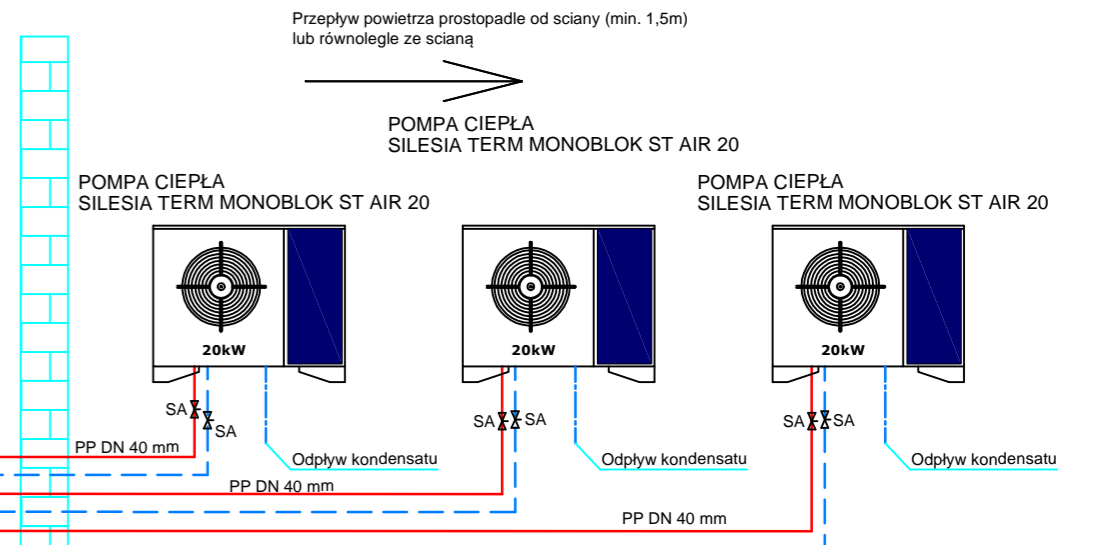
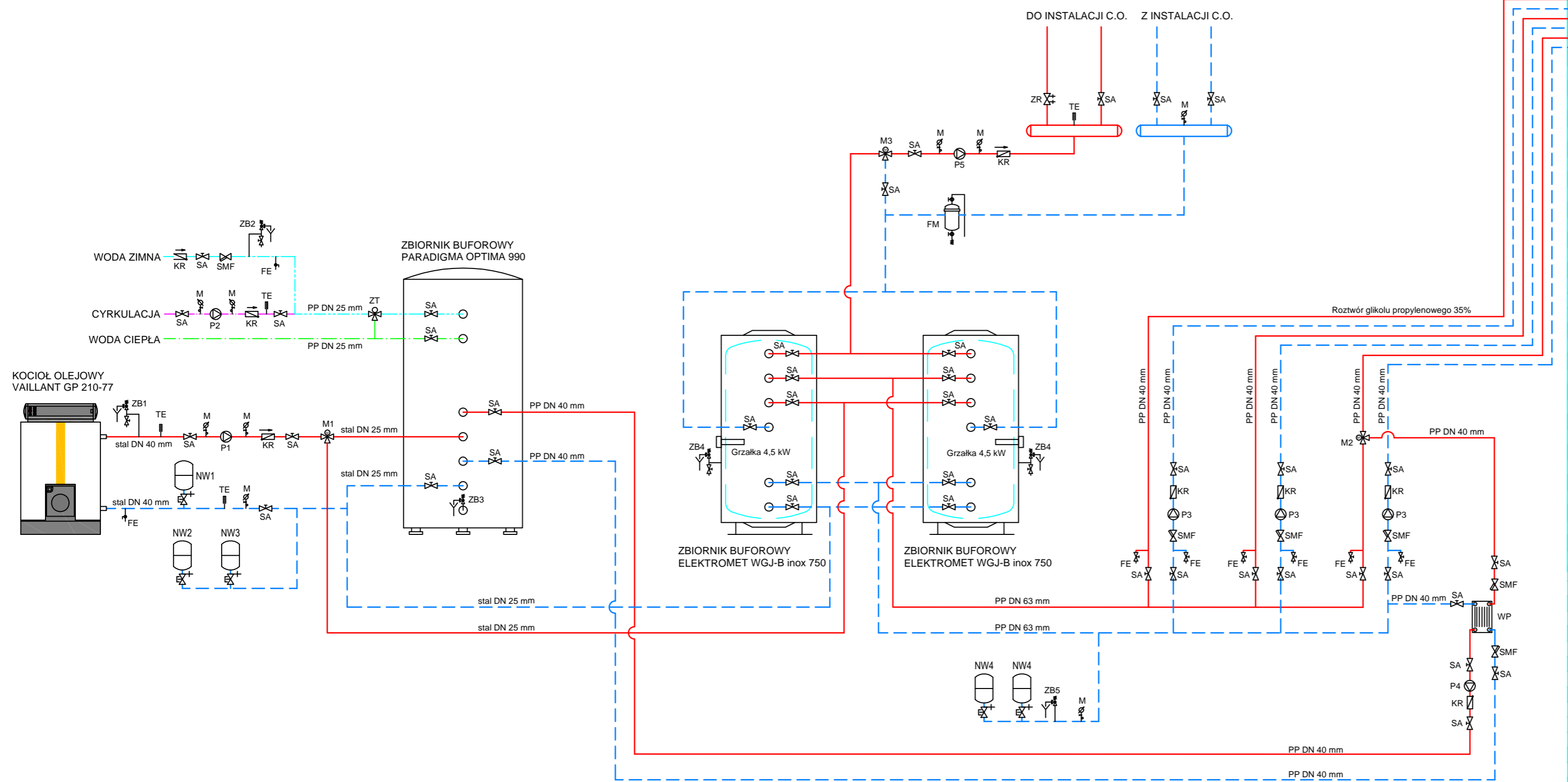




# HYBRYDOWA MASZYNOWNIA POMPY CIEPŁA

## SCHEMAT TECHNOLOGICZNY BIWALNETNEGO SYSTEMU GRZEWczego OPARTEGO O POMPY CIEPŁA TYPU POWIETRZE - WODA O MOCY Q - 60 KW I UKŁAD KOTŁA OLEJOWEGO O MOCY Q - 77KW WSPOMAGANEGO PRZEZ INSTALACJĘ OGNIW FOTOWOLTAICZNYCH W SYSTEMIE SEMI - HYBRYDOWYM Z OPCJA OFF-GRID BUDYNEK K-PCEE UL. HIPICZNA W BYDGOSZCZY



### LEGENDA:

- NW1 Przeponowe naczynie wzbiorcze typu Reflex NG 25
- NW2 Przeponowe naczynie wzbiorcze typu Reflex 420 E
- NW3 Przeponowe naczynie wzbiorcze typu Reflex N 300
- NW4 Przeponowe naczynie wzbiorcze typu Reflex NG 18
- ZB1 Zawór bezpieczeństwa typu SYR 1915 DN25x32
- ZB2 Zawór bezpieczeństwa typu Armak Si 6301 DN25x32
- ZB3 Zawór bezpieczeństwa typu Goetze CW617N 1"
- ZB4 Zawór bezpieczeństwa typu Goetze CW617N 3/4"
- ZB5 Zawór bezpieczeństwa typu Goetze CW617N 3/4"
- E Odpowietrznik
- FE Zawór spustowy
- KR Zawór zwrotny
- P1 Pompa typu Grundfos UPS 32-30
- P2 Pompa typu Grundfos UP 20-30 N
- P3 Pompa typu Circula CI-PE-GALIO 25/100 180
- P4 Pompa typu Circula CI-PE-GALIO 25/100 180
- P5 Pompa typu Grundfos UPE 25-80
- SA Zawór odcinający
- SMF Filtr
- FM Filtr magnetyczny
- M1 Zawór 3-drogowy typu Afriso ARV Dn25
- M2 Zawór 3-drogowy typu Afriso ARV Dn32
- M3 Zawór 3-drogowy typu Danfoss HRB 3 Dn20
- ZT Zawór termostatyczny ESBE Dn20
- WP Wymiennik płytowy Secespol LB31-40H-1"
- TE Termometr
- M Manometr
- ZR Zawór regulacyjny typu STAD

**INWESTOR**



Leśny Park Kultury i Wypoczynku  
Myślęcinek Sp. z o.o. w Bydgoszczy



### WYKONAWCA SYSTEMU :

ENERGY SOLAR SP. Z O.O.  
UL. WAŁY PIASTOWSKIE 1, 80-958 GDAŃSK, POLSKA  
NIP5833225197; REGON366187207; KRS0000655196 TEL +48  
725011555  
OFFICE@ENERGYSOLAR.COM.PL  
WWW.ENERGYSOLAR.COM.PL  
FACEBOOK.COM/ENERGYSOLAR

### PROJEKTANT SYSTEMU GRZEWczego:

mgr inż. Kamil Ścieszyński  
ul. M.Skłodowskiej-Curie 34/24  
85-094 Bydgoszcz  
tel.: 600 855 002  
e-mail: biuro@saniteon.pl

**BYDGOSZCZ MYŚLECINEK LIPIEC 2018**