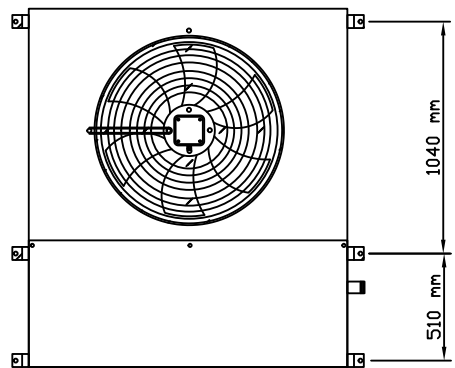
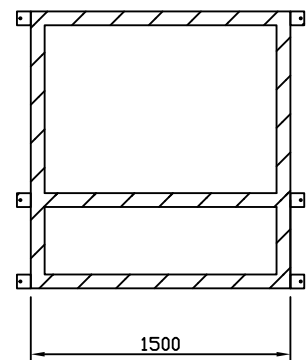
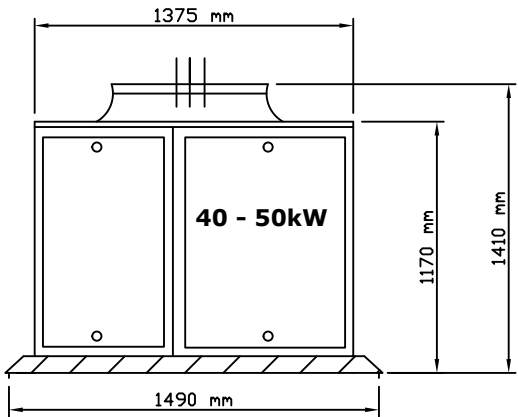
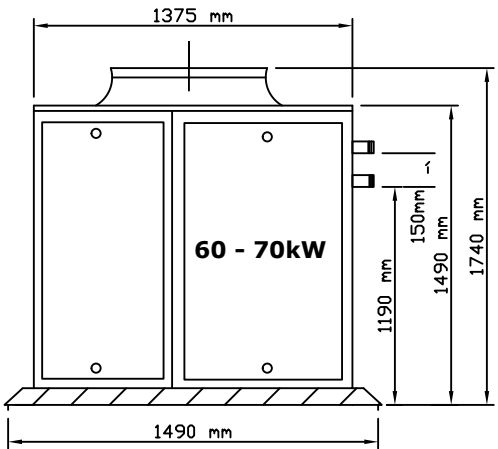
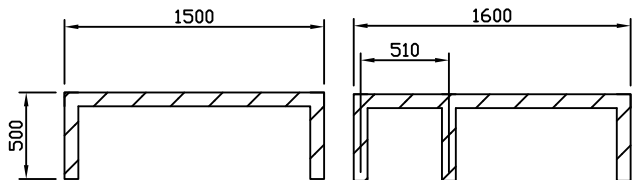


1 2 3 4 5 6 7 8 9 10 11 12 13 14 15 16



### Stelaż Pod pompę ciepła



H

2 3 4 5 6 7 8 9 10 11 12 13 14 15 16

Pompa ciepła Silesia TERM 60		Data: 09.02.2019
Rysunek wymiarowy		
Projektant	Daniel Biłka	

G

H