

www.silesiaterm.pl

SILESIA TERM

Instrukcja obsługi i karta gwarancyjna pompy ciepła ziemia- woda

ST AIR 40-70 kW

- SMART MAX

- SMART MAX EVI



	Model			
STAIRSMART MAX	40	50	60	70
STAIRSMART MAX EVI	40	50	60	70

Śląskie Centrum Pomp Ciepła
Nowy Dwór 6, 48-130 Kietrz
Tel. +48 578 200 081

v. 05.07.2022 r.
v. ST EARTH

1.	Dostawa i obsługa	1
1.1	Oznaczenie CE	1
1.2	Podstawowe wskazówki bezpieczeństwa i ostrzeżenia	1
1.3	Wymagania dotyczące utylizacji	2
2.	Ogólny opis i przeznaczenie urządzenia	2
3.	Postępowanie z urządzeniem	3
3.1	Transport i przechowywanie	3
3.2	Ogólne warunki montażu pompy ciepła powietrze-woda	3
3.3	Wymiary pomp ciepła	3
3.4	Minimalne odległości od przeszkód	5
3.5	Posadowienie powietrznej pompy ciepła na fundamencie lub na konstrukcji	5
3.6	Ustawienie	5
3.6.1	Informacje ogólne	5
3.6.2	Przewód kondensatu	5
3.7	Montaż	5
3.7.1	Podłączenie ogrzewania i ciepłej wody użytkowej	5
3.7.2	Minimalna przepustowość wody grzewczej	5
3.7.3	Ochrona przed mrozem	5
3.7.4	Informacje ogólne	6
3.7.5	Przygotowanie	6
3.7.6	Sposób postępowania PIERWSZE URUCHOMIENIE!	6
3.8	Konserwacja	7
3.9	Czyszczenie instalacji grzewczej	7
3.10	Czyszczenie od strony powietrza	7
4.	Dane techniczne pomp ciepła	8
5.	BUDOWA I SCHEMATY PRACY POMP CIEPŁA POWIETRZE-WODA	9
5.1	Opis elementów wewnątrz pompy ciepła	9
6.	CZĘŚĆ ELEKTRYCZNA	9
6.1	Sposób montażu pompy ciepła powietrze-woda oraz opis wyprowadzeń	9
6.2	Schemat podłączenia elektrycznego pompy ciepła	10
6.3	Schemat chłodniczy pompy ciepła	10
6.4	Schemat obwodów siłowych pompy ciepła	11
6.5	Skrzynka elektryczna pompy ciepła	11
	GWARANCJA	12
	KARTA PIERWSZEGO URUCHOMIENIA / ODBIORU INSTALACJI POMPY CIEPŁA	14
	KARTA PRZEGLĄDU	19
	WARUNKI GWARANCJI	21

**PRZED PRZYSTĄPIENIEM DO OBSŁUGI URZĄDZENIA
NALEŻY DOKŁADNIE ZAPOZNAĆ SIĘ Z TĄ INSTRUKCJĄ.
INSTRUKCJA ZAWIERA INFORMACJE NA TEMAT PRAWIDŁOWEJ OBSŁUGI URZĄDZENIA.
INSTRUKCJĘ NALEŻY PRZECHOWYWAĆ W DOSTĘPNYM MIEJSCU,
ABY MOŻNA Z NIEJ BYŁO KORZYSTAĆ W PRZYSZŁOŚCI.**

1. Dostawa i obsługa

Niniejsza instrukcja zawiera procedury instalacji i serwisowania dla specjalistów.

Instrukcje należy przekazać klientowi



1.1 Oznaczenie

Nasze pompy ciepła oznaczone są znakiem CE co jest potwierdzeniem, że firma SILESIA TERM zadbała o zgodność produktu ze wszystkimi obowiązującymi przepisami prawa w tym zakresie a w szczególności przepisów dyrektyw UE. Znak CE jest wymagany dla większości produktów sprzedawanych w UE, bez względu na miejsce ich wytwarzania. Producent urządzeń potwierdza, iż w/w urządzenia spełniają wymagania dyrektywy dotyczącej kompatybilności elektromagnetycznej (dyrektywa 89/336/EWG Rady) oraz że urządzenia te spełniają podstawowe wymagania Dyrektywy Niskiego Napięcia (dyrektywa 73/23/EWG Rady). Urządzenia spełniają również wymagania EN 255 (pompy ciepła ze sprężarką napędzaną energią elektryczną do ogrzewania, wymagania stawiane do urządzeń dla ogrzewania pomieszczeń i dla podgrzewania ciepłej wody użytkowej).

1.2 Podstawowe wskazówki bezpieczeństwa i ostrzeżenia

Pompy ciepła SILESIA TERM zostały zaprojektowane i wykonane zgodnie z aktualnymi zasadami techniki i obowiązującymi przepisami bezpieczeństwa. Urządzenie to nie jest przeznaczone do użytkowania przez osoby postronne bez odpowiedniego doświadczenia lub wiedzy w zakresie obsługi w/w urządzenia. W przypadku nieprawidłowego lub niezgodnego z przeznaczeniem stosowania może dojść do uszkodzenia urządzenia. Za szkody powstałe wskutek nieprawidłowego użytkowania producent nie ponosi odpowiedzialności. Urządzenia przeznaczone są do stosowania jako źródło ciepła w instalacjach zamkniętych centralnego ogrzewania i przygotowania ciepłej wody użytkowej.

UWAGA!

- Przed zainstalowaniem i użytkowaniem produktu należy uważnie przeczytać instrukcję obsługi, aby zapobiec uszkodzeniu urządzenia, wystąpieniu zagrożenia dla użytkownika i spowodowaniu strat finansowych.
- Ze względów bezpieczeństwa nie należy zmieniać lub naprawiać elementów pompy ciepła samodzielnie. Jeżeli naprawa jest konieczna, należy skontaktować się z serwisem firmy SILESIA TERM w celu uzyskania pomocy.
- Instalacja urządzenia musi być przeprowadzona wyłącznie przez autoryzowanego instalatora lub serwis SILESIA TERM jest to warunkiem zachowania gwarancji.
- Pierwsze uruchomienie, przeglądy okresowe i czynności serwisowe muszą być wykonywane przez autoryzowanego instalatora lub serwis fabryczny SILESIA TERM.
- Czynnik R410a jest czynnikiem nie palnym i niewybuchowym w grupie A1.
- Nie należy obsługiwać gniazdka oraz wszelkich części znajdujących się pod napięciem mokrymi rękami, aby uniknąć porażenia elektrycznego.
- Uziemienie urządzenia musi być podłączone niezależnie do przewodu uziemienia instalacji elektrycznej. Nie wolno podłączać uziemienia do przewodów instalacji gazowej, wodociągowej, odgromowej, telekomunikacyjnej itp. Należy używać oznaczonego przewodu uziemienia (zielono-żółtego) i upewnić się co do pewnego podłączenia zabezpieczającego przed porażeniem elektrycznym.
- Główny wyłącznik zasilania powinien być zainstalowany w miejscu poza zasięgiem dzieci, aby uniknąć niebezpieczeństwa. Nie należy wkładać palców, narzędzi czy przedmiotów do wylotu powietrza z jednostki – istnieje ryzyko uszkodzenia produktu i wentylatora.
- W przypadku burzy z wyładowaniami elektrycznymi należy wyłączyć zasilanie elektryczne. Uderzenie pioruna może spowodować przepięcie w instalacji elektrycznej i/lub spowodować zniszczenie urządzenia. Instalacja elektryczna musi spełniać aktualnie obowiązujące lokalne przepisy i normy.
- Prosimy uważnie przeczytać oznaczenia na jednostce głównej. W razie jakichkolwiek nienormalnych objawów, takich jak: nadmierny hałas, zapach, dym,

gwałtownie rosnąca temperatura, zaniki prądu lub płomień, należy natychmiast odłączyć zasilanie elektryczne. Należy skontaktować się z uprawnionym serwisem. Nie należy naprawiać urządzenia własnoręcznie. W razie konieczności należy skontaktować się z lokalnymi służbami np. strażą pożarną.

- W pobliżu urządzenia nie wolno używać ani składować materiałów łatwopalnych, takich jak: rozpuszczalniki, farby, gaz, benzyna, alkohol lub inne łatwopalne materiały czy substancje – istnieje ryzyko pożaru.
- Nie wolno przyskać na elementy elektryczne wodą ani żadną inną cieczą.
- Kiedy podgrzewacz nie jest całkowicie napełniony albo brakuje zasilania wody z instalacji wodociągowej, należy wyłączyć urządzenie, aby uniknąć jego uszkodzenia.
- Ponieważ podgrzana woda może być gorąca, należy zainstalować zawór mieszający, który zapewni bezpieczne użytkowanie podgrzewacza i wodę o odpowiedniej temperaturze.
- Na urządzeniu nie wolno stawiać żadnych przedmiotów.
- Zabrania się użytkowania urządzenia niezgodnie z przeznaczeniem!
- Instalacja urządzenia: Prawidłowego montażu może dokonać jedynie specjalistyczna firma posiadająca odpowiednią wiedzę oraz posiadająca odpowiednie kwalifikacje obowiązujące w danym kraju!

1.3 Wymagania dotyczące utylizacji

Demontaż urządzenia i utylizacja czynnika chłodniczego, oleju oraz wszelkich innych elementów powinny przebiegać zgodnie z odpowiednimi przepisami.

Zakupiony produkt jest oznaczony takim symbolem.



Oznacza to, że urządzenia elektryczne i elektroniczne powinny być usuwane osobno, nie zaś z niesegregowanymi odpadami z gospodarstw domowych. Nie należy podejmować prób samodzielnego demontażu układu: demontaż układu, utylizacja czynnika chłodniczego, oleju oraz wszelkich innych elementów powinny przebiegać zgodnie z odpowiednimi przepisami i muszą być przeprowadzone przez wykwalifikowanego monter.

Urządzenia muszą być poddane obróbce przez wyspecjalizowaną stację w celu ponownego wykorzystania, recyklingu i odzysku. Zapewnienie prawidłowej utylizacji produktu pozwala zapobiec ewentualnym ujemnym dla środowiska i zdrowia ludzi skutkom.

2. Ogólny opis i przeznaczenie urządzenia

Pompa ciepła powietrze/woda potrafi wykorzystać powietrze zewnętrzne do ogrzewania budynku i podgrzania ciepłej wody. Konwersja energii z powietrza zewnętrznego do ogrzewania budynku następuje w trzech różnych obiegach. W obiegu czynnika dolnego źródła darmowa energia cieplna jest pozyskiwana z otoczenia i transportowana do pompy ciepła. W obiegu czynnika chłodniczego pompa ciepła zwiększa niską temperaturę pozyskanego ciepła do wysokiej temperatury. W obiegu czynnika grzewczego ciepło jest rozprowadzane po budynku.

• Powietrze zewnętrzne

Powietrze zewnętrzne jest zasysane do pompy ciepła. Następnie wentylator kieruje powietrze do parownika pompy ciepła. Tutaj powietrze oddaje energię cieplną do czynnika chłodniczego, a temperatura powietrza spada. Zimne powietrze zostaje wyprowadzone z pompy ciepła.

• Obieg czynnika chłodniczego

Czynnik chłodniczy – gaz, który krąży w obiegu zamkniętym w pompie ciepła również przepływa przez parownik. Czynnikiem chłodniczym ma bardzo niską temperaturę wrzenia. W parowniku czynnik chłodniczy odbiera energię cieplną z powietrza zewnętrznego i zaczyna wrzeć. Gaz powstający podczas wrzenia jest kierowany do zasilanej elektrycznie sprężarki. W wyniku sprężania gazu rośnie ciśnienie oraz znacznie wzrasta jego temperatura, od 5 °C do ok. 80 °C.

Ze sprężarki gaz jest wtłaczany do wymiennika ciepła (*skraplacza*), gdzie oddaje energię cieplną do systemu grzewczego budynku, po czym ulega schłodzeniu i skrapla się.

Ponieważ ciśnienie jest nadal wysokie, czynnik chłodniczy zostaje przetłoczony przez zawór rozprężny, gdzie dochodzi do spadku ciśnienia, aby czynnik chłodniczy powrócił do temperatury pierwotnej. Czynnikiem chłodniczym zakończył pełny cykl, ponownie jest kierowany do parownika i cały proces powtarza się.

Energia cieplna wytwarzana przez czynnik chłodniczy w skraplaczu jest odbierana przez wodę w systemie grzewczym (czynnik grzewczy), która zostaje podgrzana do 55 °C (*temperatura zasilania*).

Czynnik grzewczy krąży w obiegu zamkniętym i przenosi energię cieplną podgrzanej wody do ogrzewacza c.w.u. i grzejników/ogrzewania podłogowego budynku. Podane temperatury są przykładowe i mogą się różnić w poszczególnych instalacjach i porach roku. Pompa ciepła powietrze-woda posiada zintegrowany układ sterowania, który kontroluje i monitoruje jej pracę. Na etapie montażu technik instalator odpowiednio konfiguruje układ sterowania w module wewnętrznym, aby umożliwić optymalną pracę pompy ciepła w danym systemie.

Pompa ciepła powietrze-woda zalicza się do urządzeń z dziedziny odnawialnych źródeł energii ponieważ 70-80% energii do ogrzewania jest pobierana z otoczenia.

3. Postępowanie z urządzeniem

Postępować zgodnie z rysunkami. Korzystanie z innych metod może spowodować uszkodzenie urządzenia i utratę gwarancji.

3.1 Transport i przechowywanie

Pompę ciepła należy przewozić i przechowywać w pozycji pionowej.



UWAGA

Sprawdź, czy urządzenie nie jest uszkodzone lub czy nie brakuje żadnych części. W przypadku uszkodzenia lub gdy dostawa jest niekompletna, należy natychmiast skontaktować się z firmą transportową, sprzedawcą lub bezpośrednio z producentem.

3.2 Ogólne warunki montażu pompy ciepła powietrze-woda

- Pompę ciepła należy montować tak, aby zapewnić do niej łatwy dostęp bez dodatkowych środków technicznych, takich jak: drabina, podnośnik itp. Niezastosowanie się do tego zalecenia może skutkować koniecznością udostępnienia serwisowi tych środków technicznych przez i na koszt Użytkownika.
- Pompę ciepła należy montować tak, aby uniknąć powstawania i przenoszenia drgań.
- Przy lokalizacji pompy ciepła należy zachować wymagania co do minimalnej odległości od przegród i innych przeszkód ze względu na opływ powietrza, wymianę ciepła i dostęp serwisu (patrz rysunki).
- Miejsce montażu pompy ciepła powinno być odpowiednie do poprowadzenia instalacji, suche i dobrze wentylowane.
- Nie ustawiać w pobliżu pompy żadnych przedmiotów mogących ograniczać wlot lub wylot powietrza.
- Jednostkę pompy ciepła należy tak zlokalizować, aby zapewnić dobry przepływ niezanieczyszczonego powietrza.
- Jednostkę pompy ciepła należy zamontować w miejscu nienarażonym na bezpośrednie opady i nasłonecznienie.
- Jednostkę pompy ciepła należy lokalizować w miejscu możliwie zadaszonym i nienarażonym na działanie silnych wiatrów lecz nie ograniczającą swobodnego przepływu powietrza.
- Jednostki nie należy instalować w pobliżu miejsc możliwego wycieku gazu (np. przy skrzynce z reduktorem lub kurkiem gazowym).
- Jednostki nie należy instalować w miejscu możliwego zanieczyszczenia lub zasypania piaskiem, liśćmi, śniegiem, śmieciami itp. Należy zapewnić odpowiednią wysokość montażu nad podłożem min. 50 cm.
- Sprężarka – najgłośniejsza część pompy ciepła –

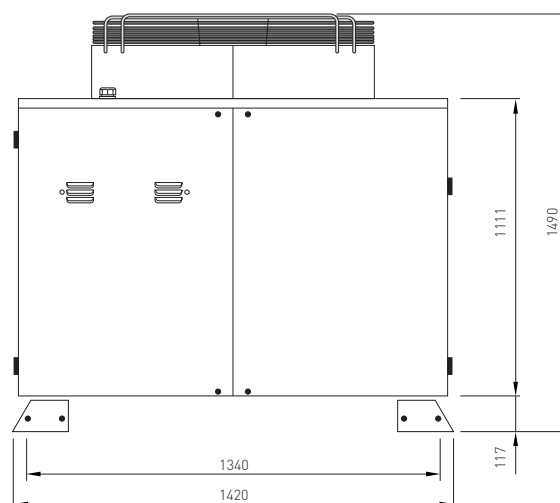
umieszczona jest w jednostce. Należy tak umiejscowić jednostkę, by nie znajdowała się w niedalekiej odległości od miejsc o wysokich wymaganiach co do głośności (np. obok okna sypialni w budynku Użytkownika lub sąsiedniego).

- Do zasilania elektrycznego należy bezwzględnie stosować gniazdko z uziemieniem.
- Zasilanie elektryczne jednostki pompy ciepła należy wykonać na osobnym wyłączniku.
- Odległość pomiędzy jednostką pompy ciepła a podgrzewaczem ciepłej wody powinna być możliwie mała, aby uniknąć zbyt długich przewodów łączących (ze względu na straty ciepła) oraz możliwe opory hydrauliczne.
- Jednostkę pompy ciepła należy zamontować na ścianie, dachu lub podłożu o wytrzymałości zapewniającej stabilność i przeniesienie ciężaru (dane co do ciężaru umieszczone są w Danych Technicznych i na tabliczce znamionowej danej jednostki pompy ciepła).

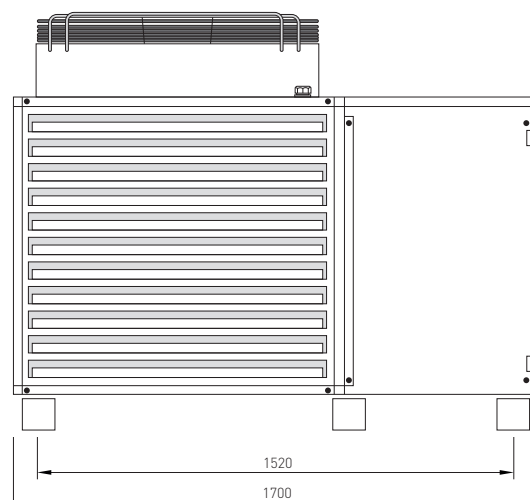
3.3 Wymiary pomp ciepła

ST AIR SMART MAX 40-50 kW

Rzut boczny

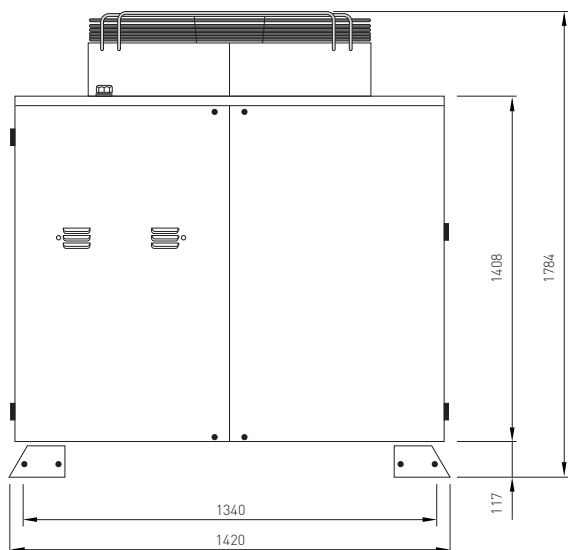


Rzut frontowy

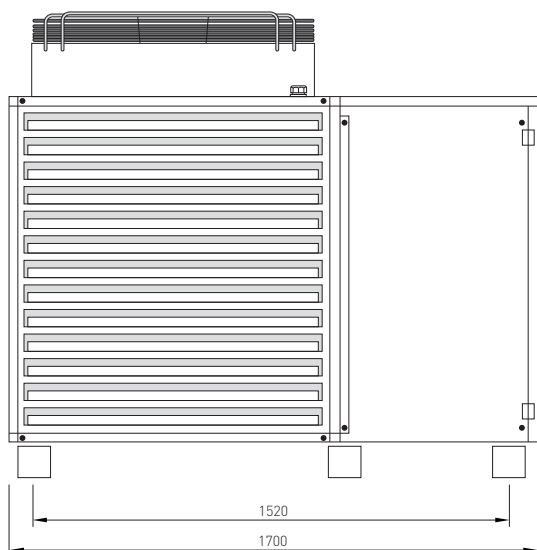


ST AIR SMART MAX 60-70 kW

Rzut boczny

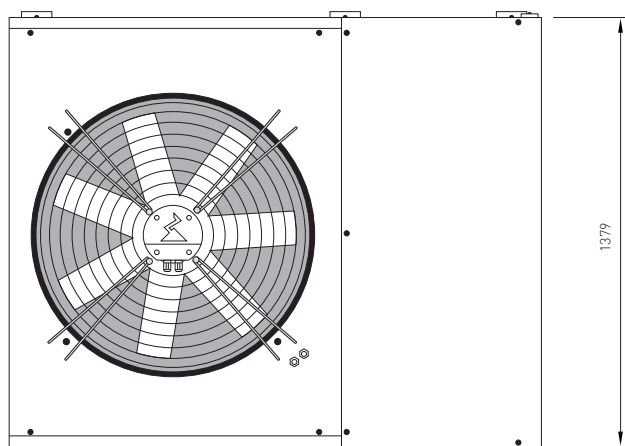


Rzut frontowy



ST AIR SMAT MAX 40-70 kW

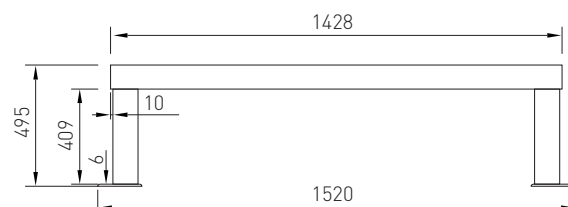
Rzut górny



Podczas montażu zaleca się posadowienie pompy na konstrukcji przynajmniej 50 cm powyżej poziomu gruntu.

Podstawa do montażu

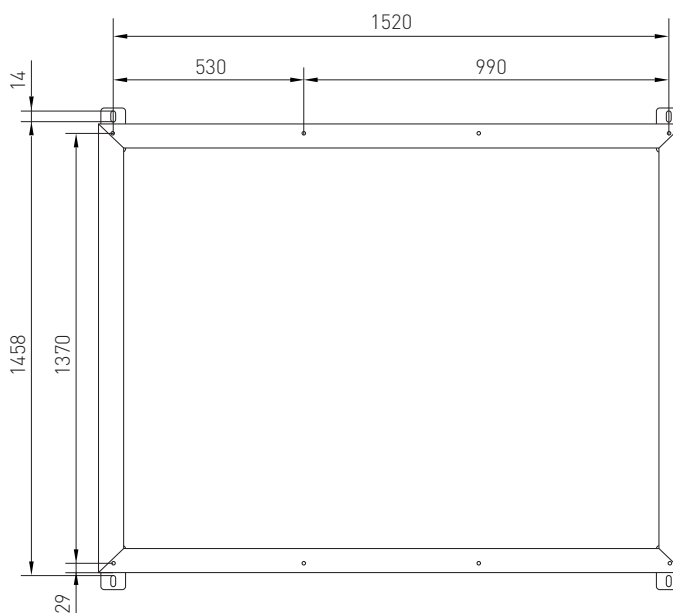
Rzut boczny



Rzut frontowy



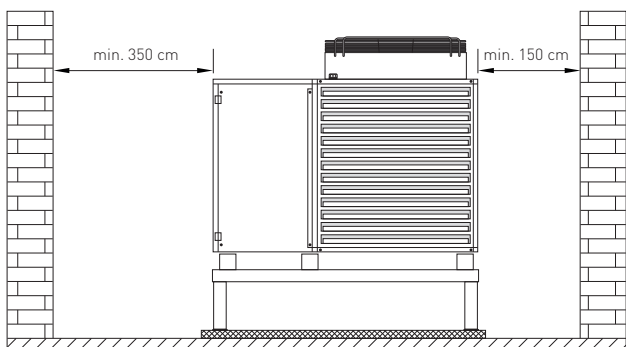
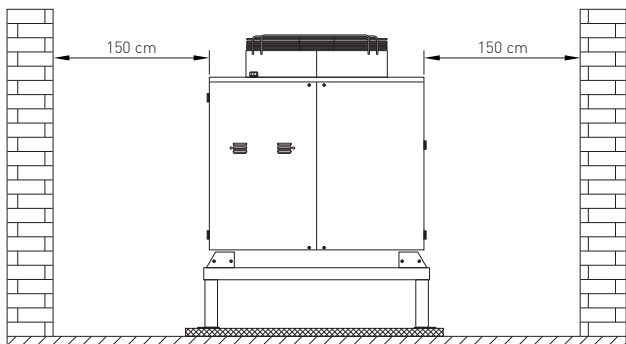
Rzut górny



3.4 Minimalne odległości od przeszkód

Niezachowanie poniższych minimalnych odległości może spowodować zalodzenie parownika pompy ciepła oraz utratę sprawności urządzenia (*nie podlega gwarancji*).

- tył - 150 cm
- bok prawy - 150 cm, bok lewy - 150 cm
- przód - 350 cm



3.5 Posadowienie powietrznej pompy ciepła na fundamencie lub na konstrukcji

Pompę należy posadzić na konstrukcji lub cokole w sposób umożliwiający swobodny dostęp do urządzenia zgodnie z powyższymi wytycznymi odnośnie wymaganych odległości od przegród.

3.6 Ustawienie

3.6.1 Informacje ogólne

Zaleca się montaż na fundamencie o wysokości minimalnej 30 cm i odprowadzenie skroplin do istniejącej instalacji kanalizacyjnej przewodem izolowanym oraz wyposażonym w kabel grzejny lub swobodny wypływ kondensatu na powierzchnie chłonną.

3.6.2 Przewód kondensatu

Uzbieraną podczas pracy wodę kondensacyjną należy odprowadzić zanim nastąpi jej zamarznięcie. Aby zapewnić dobry odpływ, pompa ciepła musi być ustawiona poziomo. Rura wody kondensacyjnej musi mieć średnicę min. 50 mm, a jej odprowadzenie do kanału ściekowego należy zabezpieczyć przed działaniem mrozu oraz przynajmniej 10 % spadkiem.

3.7 Montaż

Przy pompie ciepła należy wykonać następujące połączenia:

- Zasilanie/powrót instalacji grzewczej na glikolu
- Zasilanie /powrót obiegu ciepłej wody
- Odpływ kondensatu
- Przewód sterowniczy do regulatora pompy ciepła
- Zasilanie energią elektryczną
- Przewody do sterowania urządzeniami grzewczymi pompa GZ zawory mieszające itp.

3.7.1 Podłączenie ogrzewania i ciepłej wody użytkowej

Przyłącza pompy ciepła od strony grzewczej wyposażone są w gwint zewnętrzny 6/4" przy pompach 40-50 kW oraz 2" przy pompach 60-70 kW. Przyłącza są wyprowadzone z prawej strony komory sprężarek. Przy podłączaniu do pompy ciepła należy je przytrzymać na przejściach za pomocą odpowiedniego klucza.

Przed podłączeniem pompy od strony grzewczej należy przepłukać instalację grzewczą, aby usunąć ewentualne zanieczyszczenia, resztki materiału uszczelniającego itp. Nagromadzenie zanieczyszczeń w skraplaczu może doprowadzić do awarii pompy ciepła. W przypadku urządzeń z zamykanym przepływem wody grzewczej, uzależnionym od zaworów grzejnikowych lub termostatycznych, w obiegu ogrzewania za pompą ogrzewania musi zostać zainstalowany bufor lub sprzęgło. Zapewnia to minimalny przepływ wody grzewczej przez pompę ciepła oraz zapobiega zakłóceniom i alarmom wysokiego ciśnienia.

Po wykonaniu instalacji od strony grzewczej, instalację grzewczą należy napełnić, odpowietrzyć i przeprowadzić próbę ciśnieniową.

3.7.2 Minimalna przepustowość wody grzewczej

Należy zagwarantować minimalną przepustowość wody grzewczej pompy ciepła w każdym stanie pracy instalacji grzewczej. Można to osiągnąć na przykład poprzez zainstalowanie rozdzielacza bezciśnieniowego lub zaworu upustowego. Na każdy kW mocy grzewczej urządzenia zaleca się przepływ min 120l/godz.

3.7.3 Ochrona przed mrozem

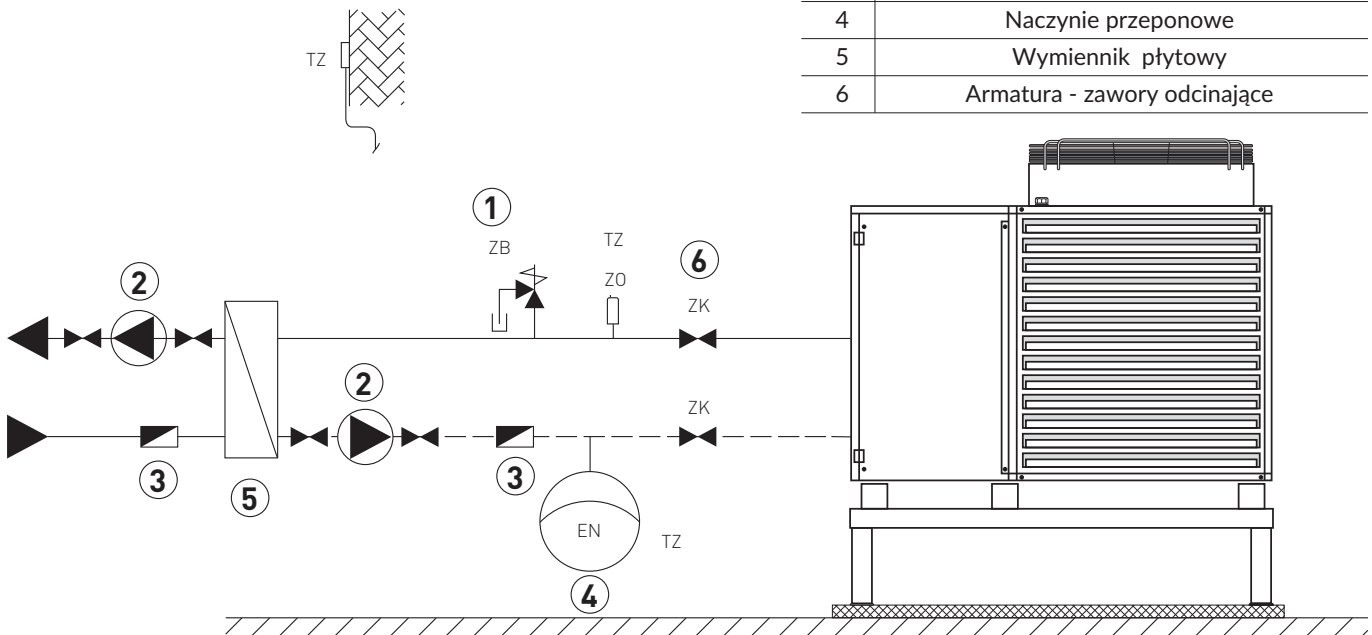
W przypadku pomp ciepła, które są ustawione w miejscach narażonych na działanie mrozu (monoblok), należy instalację zalać płynem niezamarzającym lub zabezpieczyć wymiennikiem pośrednim. Wraz z gotowością do pracy regulatora i pompy obiegowej systemu grzewczego aktywna jest także funkcja ochrony przed mrozem. Każda jednostka powinna być wyposażona w czujnik przepływu.

WAŻNE: Zaleca się montaż wymiennika pośredniego aby uchronić pompę ciepła przed zamrożeniem. W celu poprawnego doboru wymiennika pośredniego skontaktuj się z producentem.

Zalanie pompy ciepła wodą i doprowadzenie do rozmrożenia wymiennika nie podlega naprawie gwarancyjnej.

Schemat instalacji z wymiennikiem pośrednim

1	Zawór bezpieczeństwa
2	Pompa obiegowa
3	Filtr
4	Naczynie przeponowe
5	Wymiennik płytowy
6	Armatura - zawory odcinające



Urządzenie należy ustawić zasadniczo na płaskiej, równej i poziomej powierzchni. Aby zapewnić odpowiednią izolację akustyczną i zapobiec ochłodzeniu części przewodzących glikol do instalacji, rama powinna przylegać szczelnie do podłoża. Jeżeli nie jest to możliwe, mogą być potrzebne dodatkowe środki izolacyjne. Należy zapewnić bezproblemowe prowadzenie prac konserwacyjnych. Jest to zapewnione, przy zachowaniu odstępów od ścian stałych jak na rysunkach powyżej.

3.7.4 Informacje ogólne

Aby zapewnić prawidłowe uruchomienie urządzenia, powinien je przeprowadzić autoryzowany instalator lub serwis fabryczny. Tylko wtedy zostanie udzielona dwuletnia gwarancja (por. gwarancja). Uruchomienie należy przeprowadzić w trybie grzewczym z zachowaniem fabrycznie ustawionej koperty pracy.

3.7.5 Przygotowanie

Przed uruchomieniem należy sprawdzić następujące elementy:

- Wszystkie przyłącza pompy ciepła muszą być zamontowane, tak jak jest to opisane w niniejszej instrukcji.
- W obiegu grzewczym muszą być otwarte wszystkie zawory, które mogłyby zakłócić prawidłowy przepływ wody grzewczej.
- Obszar zasysania / wydmuchu powietrza nie może być zastłony.
- Kierunek obrotu wentylatora musi odpowiadać kierunkowi strzałki.
- Ustawienia regulatora pompy ciepła muszą być odpowiednio dostosowane do instalacji grzewczej.
- Należy zapewnić odpływ kondensatu.

3.7.6 Sposób postępowania PIERWSZE URUCHOMIENIE!

Pompa ciepła uruchamiana jest przez regulator pompy ciepła. Ustawienia należy przeprowadzić zgodnie z jego instrukcją. Jeżeli minimalna przepustowość wody grzewczej jest zapewniana za pomocą zaworu upustowego, zawór ten należy odpowiednio dobrać do instalacji grzewczej.

Nieprawidłowe ustawienie przepływu cieczy po stronie grzewczej może prowadzić do podawania fałszywych danych, co z kolei spowoduje podwyższone zużycie energii. W celu prawidłowego ustawienia przepływu na instalacji zaleca się następujący sposób postępowania:

- a. należy otworzyć wszystkie obiegi grzewcze. Następnie określić powstałą różnicę temperatur na zasilaniu i powrocie.
- b. Należy zamknąć wszystkie obiegi grzewcze, które również w trybie pracy w zależności od użycia mogą być zamknięte, tak aby dla przepustowości wody powstał najmniej korzystny stan pracy.
- c. Zawór upustowy należy otworzyć w tym trybie pracy tak, aby uzyskać w przybliżeniu różnicę temperatur, która została ustalona w pkt. a) przy zamkniętym zaworze upustowym z otwartymi obiegami grzewczymi.
- d. Odpowiednia dT po stronie grzewczej powinna się mieścić pomiędzy 5 - 10 K. Wszystkie odchyłki poza zakresem pracy są niedopuszczalne i spowodują utratę gwarancji.

Zakłócenia występujące podczas pracy wyświetlane są również na regulatorze pompy ciepła i można je usunąć w sposób opisany w instrukcji obsługi regulatora pompy ciepła.

Przy temperaturach zewnętrznych niższych niż 10°C i temperaturach cieczy po stronie grzewczej niższych

niż 15 °C należy podgrzać zasobnik wody grzewczej przy użyciu drugiego generatora ciepła do minimalnej temperatury 20 - 25 °C.

Aby bez zakłóceń przeprowadzić uruchomienie, należy przestrzegać następującego przebiegu procesu:

- a. zamknąć wszystkie obiegi grzewcze,
- b. otworzyć całkowicie zawór upustowy,
- c. wybrać na regulatorze odpowiedni tryb pracy,
- d. poczekać, aż zasobnik wody grzewczej osiągnie temperaturę co najmniej 25 °C,
- e. następnie powoli kolejno otwierać zawory obiegów grzewczych w taki sposób, aby przez delikatne otwieranie obiegów grzewczych stale wzrastała przepustowość wody grzewczej. Aby stale zachować możliwość odszraniania pompy ciepła, temperatura wody grzewczej w zasobniku buforowym nie może spaść poniżej 20 °C,
- f. jeżeli wszystkie obiegi grzewcze są w pełni otwarte, a temperatura wody grzewczej w zasobniku buforowym utrzymywana jest na poziomie ok. 20°C, należy ustawić minimalną wielkość strumienia objętości na zaworze upustowym oraz pompie obiegowej instalacji grzewczej,
- g. nowo wybudowane budynki mają zwiększone zapotrzebowanie na ciepło ze względu na energię potrzebną do osuszenia budowli. To zwiększone zapotrzebowanie na ciepło może doprowadzić do tego, że dokładnie dopasowane instalacje grzewcze nie zawsze osiągną żadaną temperaturę pokojową. Dlatego zaleca się w tym przypadku w trakcie pierwszego okresu grzewczego utrzymanie drugiego generatora ciepła lub grzałki w gotowości do pracy. W tym celu należy podnieść temperaturę graniczną na regulatorze pompy ciepła do 15 °C.

3.8 Konserwacja

W celu ochrony lakieru należy unikać kładzenia i opierania przedmiotów o urządzenie. Części zewnętrzne pompy ciepła można wycierać wilgotną szmatką przy zastosowaniu dostępnych w handlu środków czyszczących.

Zabrania się używania środków czyszczących zawierających piasek, sodę, kwasy lub chlor, ponieważ mogą one uszkodzić powierzchnię urządzenia. Aby zapobiec zakłóceniom pracy spowodowanym gromadzeniem się zanieczyszczeń w wymienniku ciepła, należy zadbać o to, aby do wymiennika ciepła w instalacji grzewczej nie dostały się żadnego rodzaju zanieczyszczenia. W przypadku gdyby doszło jednak do zakłóceń z powodu zanieczyszczenia, instalację należy wyczyścić w podany poniżej sposób.

3.9 Czyszczenie instalacji grzewczej

W wyniku przedostania się tlenu do wody grzewczej może dojść do powstania produktów utleniania. Ponadto często dochodzi do zanieczyszczenia wody grzewczej przez resztki smarów i materiałów uszczelniających. Obie przyczyny mogą doprowadzić do zmniejszenia wydajności skraplacza pomp ciepła. W takich przypadkach skraplacz powinien zostać oczyszczony przez instalatora.

Zgodnie z obecnym stanem wiedzy proponujemy zastosować do czyszczenia 5% kwas fosforowy lub - w przypadku częstszego czyszczenia - 5% kwas mrówkowy. W obu przypadkach płyn do czyszczenia powinien mieć temperaturę pokojową. Następnie należy gruntownie przepłukać, aby zapewnić usunięcie wszystkich pozostałości środków czyszczących z systemu. Zaleca się przepłukać wymiennik ciepła w kierunku przeciwnym do normalnego kierunku przepływu. Środki do płukania należy używać ostrożnie ze względu na zawartość kwasów. Aby zapobiec przedostaniu się środka czyszczącego zawierającego kwas do instalacji grzewczej podczas czyszczenia skraplacza, zalecamy podłączyć urządzenie płuczące bezpośrednio do zasilania i powrotu pompy ciepła. Należy przestrzegać zaleceń producenta środków czyszczących dotyczących środków ostrożności i bezpieczeństwa. W przypadku wątpliwości należy skontaktować się z producentem środków czyszczących! Aby uniknąć szkód, po oczyszczeniu obieg wody należy koniecznie zneutralizować odpowiednimi środkami.

UWAGA INSTALATORZY!!!

W zależności od jakości i ilości wody wypełniającej instalację, w szczególności w przypadku instalacji mieszanych i rur z tworzywa sztucznego, może dojść do powstania osadów (osad korozyjny, wapno), które zakłócają pracę instalacji grzewczej. Przyczyną jest twardość wody, tlen rozpuszczony w wodzie wypełniającej instalację oraz tlen atmosferyczny, który może przedostać się do instalacji poprzez zawory, armaturę i rury z tworzywa sztucznego (dyfuzja tlenu). W celu uniknięcia zakłóceń zalecamy zastosowanie urządzenia do fizycznego uzdatniania wody.

3.10 Czyszczenie od strony powietrza

Parownik, wentylator i odpływ kondensatu należy oczyścić od czasu do czasu przynajmniej z zanieczyszczeń (liście, gałęzie, itd.). W tym celu należy otworzyć pompę ciepła od strony czołowej, najpierw u dołu, a następnie u góry.

Aby uniknąć uszkodzenia parownika i wanny kondensatu, w trakcie czyszczenia nie należy używać ostrych i twardych przedmiotów.

Przed otwarciem urządzenia należy upewnić się, że wszystkie obwody elektryczne odłączone są od napięcia. Pompa ciepła jest produktem wysokiej jakości i powinna pracować bez zakłóceń. Jeżeli mimo to wystąpi zakłócenie, można je w większości przypadków usunąć samodzielnie w łatwy sposób. Zakłócenia i diagnoza usterek w instrukcji obsługi regulatora. Zakłócenia można stwierdzić na regulatorze pompy ciepła. Jeżeli zakłócenia nie można usunąć samodzielnie, należy powiadomić atoryzowanego instalatora lub serwis fabryczny.

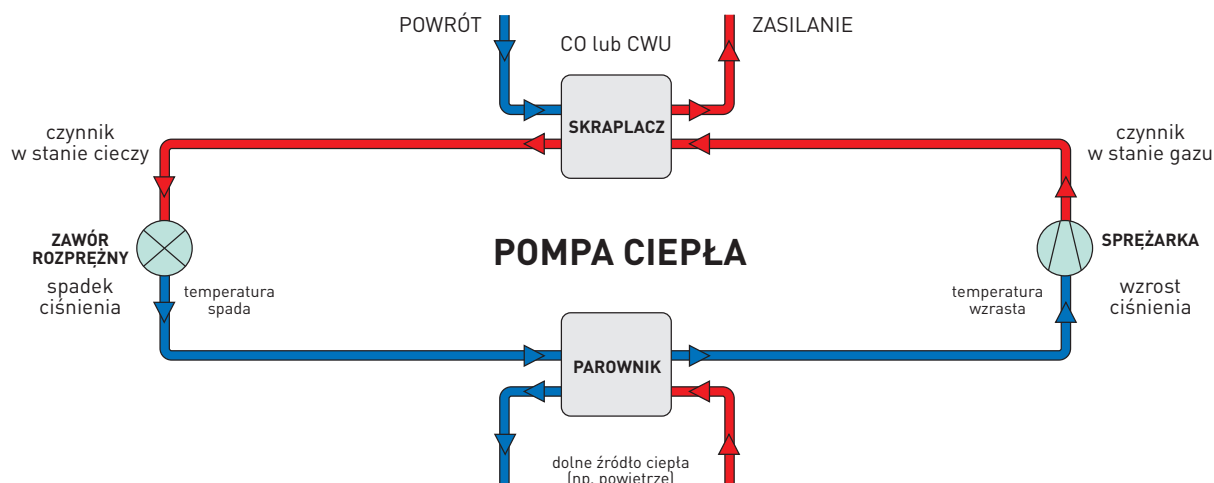
UWAGA!: wyłączenie ogrzewania odbywa się poprzez przełączenie regulatora pompy ciepła na tryb pracy „Lato”.

4. Dane techniczne pomp ciepła

Model (powietrze-woda)		ST Air Smart Max							
		40	40 EVI	50	50 EVI	60	60 EVI	70	70 EVI
Parametry									
A7/W35 (powietrze - woda)	Moc grzewcza [kW]	42,08	42,08	49,22	50,01	61,20	61,20	69,00	69,00
	Pobór mocy [kW]	9,97	9,54	13,80	11,30	14,16	13,93	16,20	15,50
	COP	4,22	4,41	3,57	4,43	4,32	4,39	4,26	4,45
A2/W35 (powietrze - woda)	Moc grzewcza [kW]	32,63	32,63	39,22	39,22	53,40	53,40	62,5	63,00
	Pobór mocy [kW]	8,29	8,29	11,9	11,9	12,20	12,20	15,52	11,52
	COP	3,94	3,94	3,30	3,30	4,38	4,38	4,03	5,47
Dane techniczne									
Klasa energetyczna		A++	A+++	A++	A+++	A++	A+++	A++	A+++
Zakres temperatury dolnego źródła (powietrza)		od -20 °C do +35 °C							
Zakres temperatury systemu grzewczego		od +20 °C do +55 °C do (+65 dla EVI)							
Połączenia wody grzewczej i powrotnej		6/4"							
Przepływ objętościowy po stronie grzewczej [m³/h]		3,90	3,90	4,85	4,85	5,50	5,50	7,00	5,50
Strata ciśnienia po stronie grzewczej [kPa]		23							
Ochrona ciepłej wody przeciw zamrożeniu		TAK							
Przepływ powietrza po stronie pierwotnej [m³/h]		15000-22000							
Obieg chłodzenia									
Czynnik chłodzący		R410a							
Odmrażanie		rewersyjne							
Sposób odmrażania		odwrócenie obiegu							
Informacje techniczne, waga									
Szerokość x głębokość x wysokość [mm]		1620 x 1379 x 1490				1620 x 1379 x 1784			
Waga [kg]		480	550	550	550	580	600	580	600
Lokalizacja		zewnętrzna							
Ochrona antykorozyjna		epoksydowa, malowanie proszkowe, aluminium							
Stopień ochrony		IP43							
Dane elektryczne									
Zasilanie		400V / 3 / 50 Hz							
Kompresor		scroll - 2 szt.							
Zabezpieczenie kompresora [A]		C32				C40		C50	
Linia zasilania kompresora [n*mm²]		5 x 4,0			5 x 6,0				
Głośność									
Moc akustyczna LwA		65-72 dB							

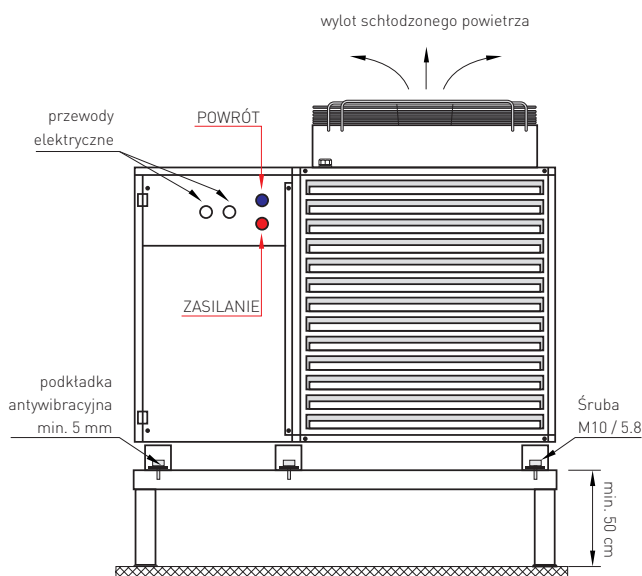
5. BUDOWA I SCHEMATY PRACY POMP CIEPŁA POWIETRZE-WODA

5.1 Opis elementów wewnątrz pompy ciepła



6. CZĘŚĆ ELEKTRYCZNA

6.1 Sposób montażu pompy ciepła powietrze-woda oraz opis wyprowadzeń



WAŻNE!!!

• Pompy ciepła nie wolno podłączać bez zgody dostawcy energii elektrycznej, a jej podłączenie musi nadzorować wykwalifikowany elektryk.

Jeśli został użyty wyłącznik nadprądowy, musi on mieć charakterystykę silnika typu „C”. Informacje nt. wielkości zabezpieczenia znajdują się w tabeli poniżej.

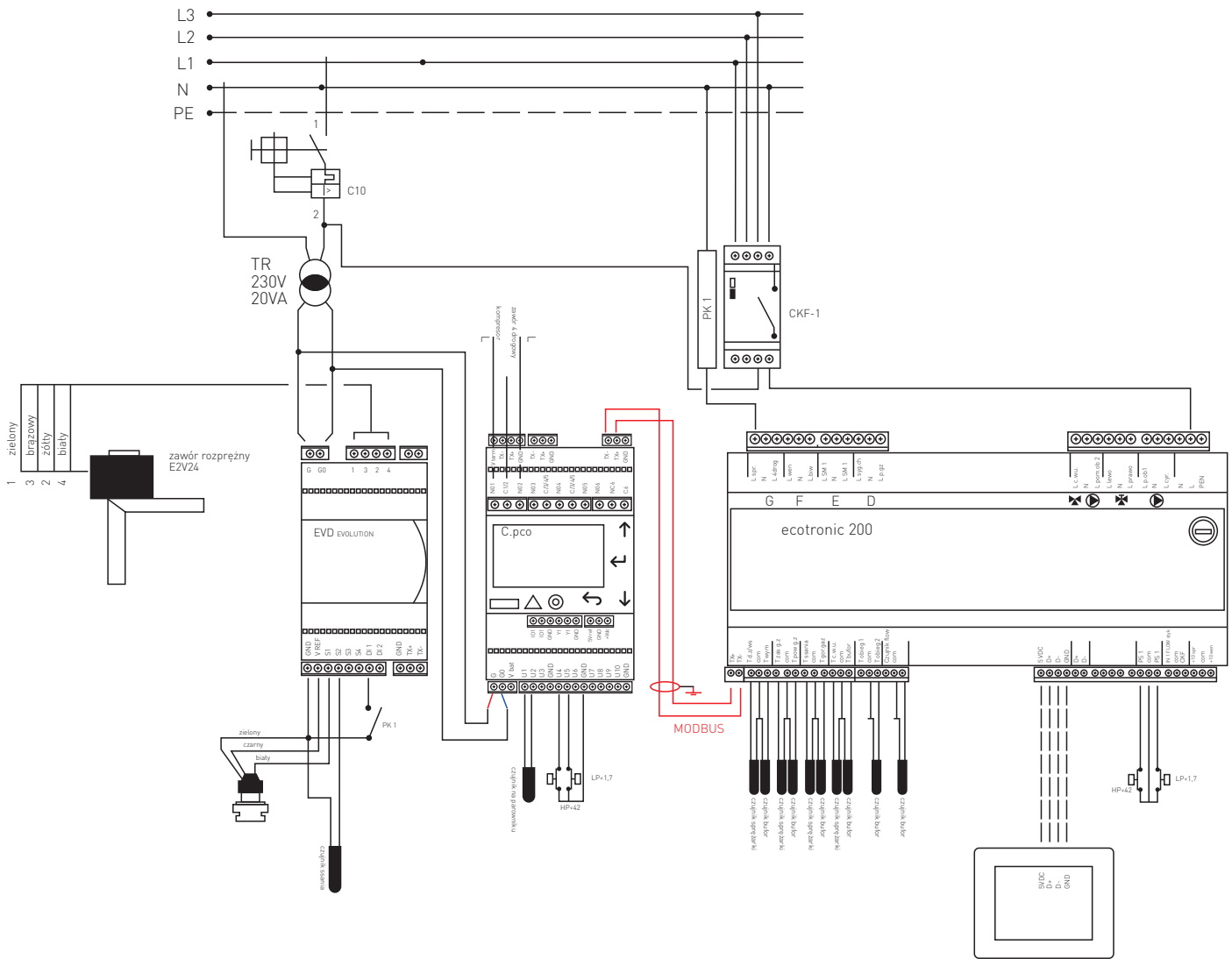
AIR 40	C32
AIR 50	C32
AIR 60	C40
AIR 70	C50

Nie można prowadzić przewodów komunikacyjnych razem z żyłami zasilania jednostki w jednym peszlu, gdyż pole elektromagnetyczne powoduje zakłócenia i może w skrajnych przypadkach unieruchomić pompę ciepła.

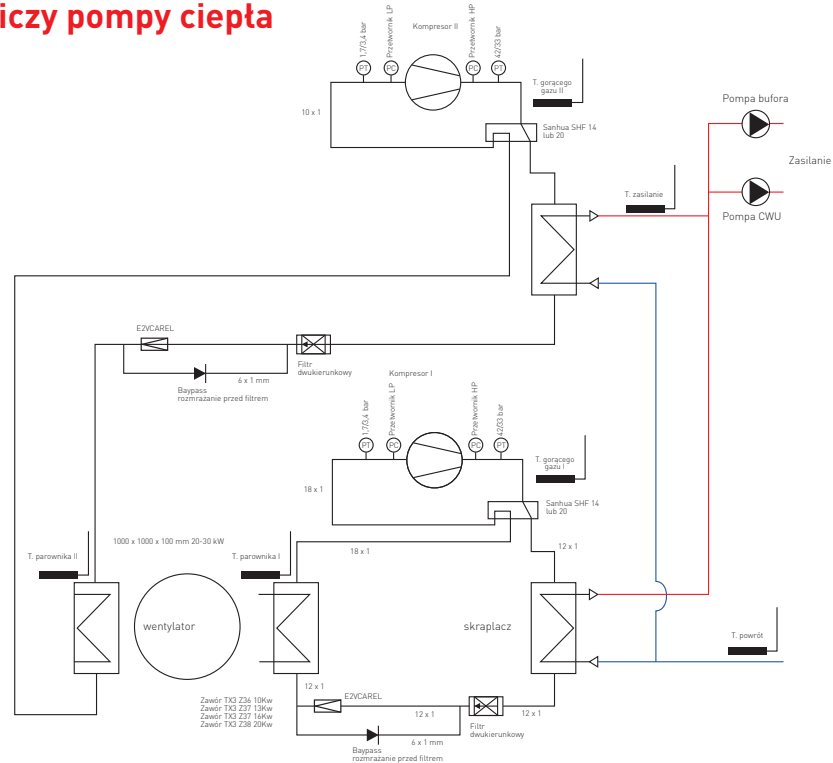
WAŻNE!!!

• Sprawdzić połączenia, napięcie główne i napięcie fazowe przed uruchomieniem instalacji, aby zapobiec uszkodzeniu elektroniki pompy ciepła.

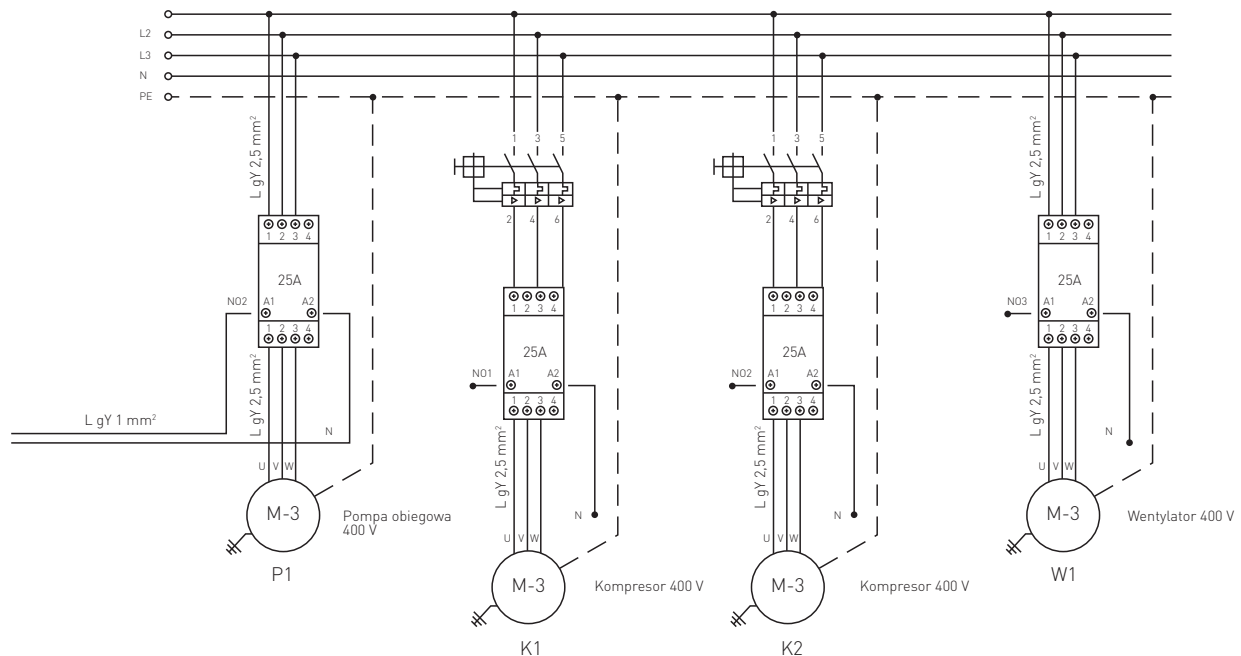
6.2 Schemat podłączenia elektrycznego pompy ciepła



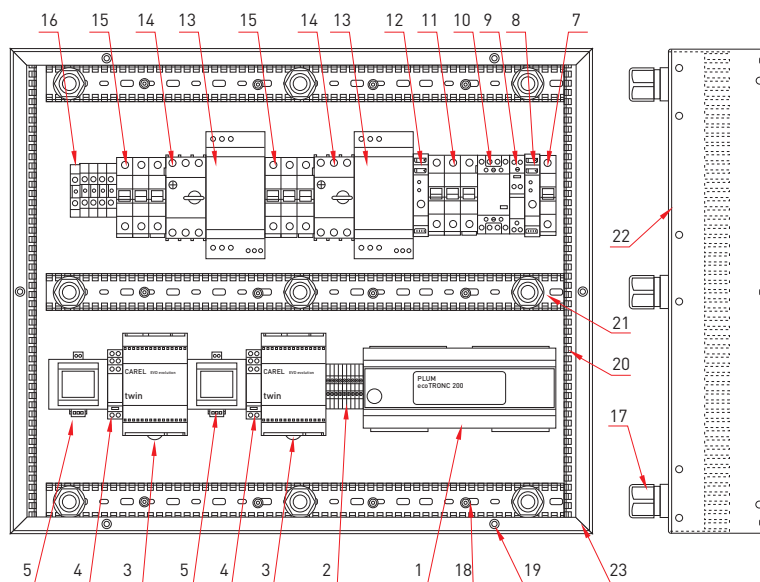
6.3 Schemat chłodniczy pompy ciepła



6.4 Schemat obwodów siłowych pompy ciepła



6.5 Skrzynka elektryczna pompy ciepła



I.p.	ilość	nr rysunku	Tytuł	I.p.	ilość	nr rysunku	Tytuł
1	1	ecoTRONIC 200 H2.1_S	Sterownik PLUM	13	2	Soft Starter MCI 15 CH Danfoss	Sterownik łagodnego startu silnika
2	1	ZUG presostat	Złącze presostatów	14	2	Siemens 3RV2011-4AA10	Wyłącznik termiczny
3	2	TWIN CAREL	Sterownik zaworu rozprężnego	15	2	3P C16 LEGRAND (2)	Zabezpieczenie sprężarki
4	2	GZT-80	Przełącznik zezwalający na pracę	16	1	ZUG kpl	Złącze zasilania
5	2	ECT-323 EMRSON	Transformator 230/24	17	9	Dławik kablowy PG21	
6	9	Wkręt M5-12	Wkręt M5-16 podkładkowy DIN 967	18	16	Wkręt M5-16	Wkręt M5-16 podkładkowy DIN 967
7	1	B10	Zabezpieczenie sterowania	19	40	Nitonakrętka M5	Nitonakrętka M5 A2
8	1	CKM-01	Kolejność faz	20	2	KG 25x60-500	Korytko kablowe grzebieniowe 25
9	1	R25-20 25A	Stycznik pompy obiegowej	21	3	KG 40x60-530	Korytko grzebieniowe 40
10	1	IEC EN60947-4-1 VDE0660	Stycznik wentylatora	22	2	TH35-540	Listwa TH 35-530
11	1	3P C6 legrand	Zabezpieczenie wentylatora	23	1	STA70 04-02-01	Skrzynka
12	1	PCM-01	Opóźnienie startu				

KARTA GWARANCYJNA

Numer:/.....

Data:

GRUNTOWA POMPA CIEPŁA

ST EARTH	<input type="checkbox"/> 8	<input type="checkbox"/> 10	<input type="checkbox"/> 13	<input type="checkbox"/> 14	<input type="checkbox"/> 18	<input type="checkbox"/> 20	<input type="checkbox"/> 25
	<input type="checkbox"/> 30	<input type="checkbox"/> 40	<input type="checkbox"/> 44	<input type="checkbox"/> 60	<input type="checkbox"/> 70	<input type="checkbox"/> 80	<input type="checkbox"/> 90
ST EARTH EVI	<input type="checkbox"/> 10	<input type="checkbox"/> 12	<input type="checkbox"/> 14	<input type="checkbox"/> 17	<input type="checkbox"/> 19	<input type="checkbox"/> 23	<input type="checkbox"/> 26

POWIETRZNA POMPA CIEPŁA

ST AIR SMART MINI	<input type="checkbox"/> 8	<input type="checkbox"/> 10	<input type="checkbox"/> 13	<input type="checkbox"/> 16			
ST AIR SMART MINI INVERTER	<input type="checkbox"/> 3-9	<input type="checkbox"/> 4-13					
ST AIR SMART PREMIUM	<input type="checkbox"/> 10	<input type="checkbox"/> 12	<input type="checkbox"/> 16	<input type="checkbox"/> 19			
ST AIR SMART PROPAN	<input type="checkbox"/> 10	<input type="checkbox"/> 14	<input type="checkbox"/> 17	<input type="checkbox"/> 23			
ST AIR SMART	<input type="checkbox"/> 8	<input type="checkbox"/> 10	<input type="checkbox"/> 13	<input type="checkbox"/> 16	<input type="checkbox"/> 20	<input type="checkbox"/> 25	<input type="checkbox"/> 30
ST AIR SMART EVI	<input type="checkbox"/> 10	<input type="checkbox"/> 13	<input type="checkbox"/> 16	<input type="checkbox"/> 20	<input type="checkbox"/> 25	<input type="checkbox"/> 30	
ST AIR SMART MAX	<input type="checkbox"/> 40	<input type="checkbox"/> 50	<input type="checkbox"/> 60	<input type="checkbox"/> 70			
ST AIR SMART MAX EVI	<input type="checkbox"/> 40	<input type="checkbox"/> 50	<input type="checkbox"/> 60	<input type="checkbox"/> 70			

Szanowni Państwo!

Cieszymy się, że wybrali Państwo nasz innowacyjny i zaawansowany technologicznie produkt. Gwarantujemy Państwu wysoką jakość oferowanych pomp ciepła. Niezawodne działanie urządzenia wynika z dobrze zorganizowanego cyklu produkcyjnego oraz właściwie dokonanego montażu.

Prosimy o zwrócenie uwagi na dokładne wypełnienie wszystkich rubryk w niniejszej Karcie Gwarancyjnej. Integralną częścią Karty Gwarancyjnej jest Karta Pierwszego Uruchomienia. Wypełnienie jej powierza się Autoryzowanemu Serwisowi dokonującemu po raz pierwszy rozruch urządzenia. W Karcie Uruchomienia znajdują się informacje dotyczące sposobu zamontowania urządzenia. Informacje te zostaną wpisane do bazy serwisowej, a w przypadku wystąpienia awarii, pozwolą na łatwą identyfikację urządzenia nawet po wielu latach od dnia jego zainstalowania.

Gratulujemy podjęcia dobrej decyzji i życzymy długoletniego użytkowania urządzenia.

Pieczęć i podpis producenta

KARTA GWARANCYJNA

Numer:/.....

Data:

1. GWARANCJA

 Podstawowa

 Dodatkowa
2. Dane urządzenia.

Typ pompy ciepła	
Numer seryjny pompy ciepła	
Adres instalacji pompy ciepła	
Data zakupu pompy ciepła	
Data pierwszego uruchomienia	
Login i hasło	
Akcesoria	

2. Dane klienta.

Imię i nazwisko	
Telefon kontaktowy	
Adres e-mail	

3. Dane instalatora.

Imię i nazwisko	
Nazwa firmy	
Adres firmy	
Telefon kontaktowy	
Adres e-mail	

4. Dane przeprowadzającego uruchomienie - Serwis Producenta / Autoryzowany Serwis.

Imię i nazwisko	
Nazwa firmy	
Adres firmy	
Telefon kontaktowy	
Adres e-mail	

Zgodnie z Ustawą o ochronie danych osobowych z dnia 29.08.97 (Dz. Ust. nr 133, poz. 863) wyrażam zgodę na przetwarzanie moich danych osobowych zawartych w Karcie Rejestracyjnej urządzenia na potrzeby działań marketingowych realizowanych przez firmę Silesia Term. Administratorem danych osobowych w rozumieniu w/w Ustawy jest firma Silesia Term.

Karta pierwszego uruchomienia / odbioru instalacji pompy ciepła

 Data:

1. Dane urządzenia.

Typ pompy ciepła	
Numer seryjny pompy ciepła	
Adres instalacji pompy ciepła	
Data zakupu pompy ciepła	
Data pierwszego uruchomienia	
Login i hasło	
Akcesoria	

2. Dane klienta.

Imię i nazwisko	
Telefon kontaktowy	
Adres e-mail	

3. Dane instalatora.

Imię i nazwisko	
Nazwa firmy	
Adres firmy	
Telefon kontaktowy	
Adres e-mail	

4. Dane przeprowadzającego uruchomienie - Serwis Producenta / Autoryzowany Serwis.

Imię i nazwisko	
Nazwa firmy	
Adres firmy	
Telefon kontaktowy	
Adres e-mail	

Zgodnie z Ustawą o ochronie danych osobowych z dnia 29.08.97 (Dz. Ust. nr 133, poz. 863) wyrażam zgodę na przetwarzanie moich danych osobowych zawartych w Karcie Rejestracyjnej urządzenia na potrzeby działań marketingowych realizowanych przez firmę Silesia Term. Administratorem danych osobowych w rozumieniu w/w Ustawy jest firma Silesia Term.

Zakres pierwszego uruchomienia / odbioru instalacji pompy ciepła

Podstawowe czynności	TAK	NIE	Uwagi
Sprawdzanie rekomendowanych minimalnych odległości serwisowych			
Sprawdzanie poprawności połączeń hydraulicznych i elektrycznych			
Uruchomienie pompy ciepła			
Kontrola parametrów pracy pompy ciepła oraz ustawienie optymalnych parametrów			
Przeszkolenie użytkownika			

Czynności, które nie wchodzą w skład pierwszego uruchomienia

Podstawowe czynności	TAK	NIE	Uwagi
Montaż przewodów elektrycznych, hydraulicznych			
Montaż dodatkowych komponentów: EcoNet, moduły rozszerzeń, termostaty itd.			
Napełnienie i odpowietrzenie instalacji			

Sprawdź przed wezwaniem Autoryzowanego Serwisu / Autoryzowanego Serwisanta

Podstawowe czynności	TAK	NIE	Uwagi
Wypoziomowanie oraz jakość przytwierdzenia jednostki zewnętrznej			
Poprawność połączeń hydraulicznych i elektrycznych ze schematem			
Napełnienie i odpowietrzenie instalacji			
Podłączenie zaworu CO/CWU			
Zabezpieczenia elektryczne oraz ich zgodność z wymogami z instrukcji obsługi			
Stężenie glikolu w instalacji			

Protokół pierwszego uruchomienia

Podstawowe czynności	Model · Wartość · Nastawa	TAK	NIE	Uwagi
Posadowienie oraz wypoziomowanie jednostki zewnętrznej				
Instalacja hydrauliczna				
Bufor CO				
Zbiornik CWU				
Pompy obiegowe oraz filtry				
Zawór CO/CWU lub pompy CO/CWU				
Wymiennik pośredni				
Glikol zabezpieczający PC				
Grzałka elektryczna				
Instalacja elektryczna				
Wyłącznik różnicowoprądowy				
Przewód zasilający oraz jego doprowadzenie (przekrój)				
Doprowadzenie przewodów sterowniczych oraz komunikacyjnych (<i>przewody zasilające i komunikacyjne powinny być puszczone w osobnych rurach osłonowych</i>)				
Czujniki temperatury Bufora / CWU / Obiegów / Zewnętrzny				
Sprawdzenie poprawności połączeń elektrycznych oraz poprawnej pracy podzespołów instalacji hydraulicznej				
Podłączenie modułu internetowego				
Szkolenie użytkownika				
Rejestracja konta w systemie EcoNet				
Podstawowe funkcje sterownika				
Alarmy pompy ciepła				
Prawidłowe użytkowanie pompy ciepła				

Protokół pierwszego uruchomienia

Podstawowe czynności	Model · Wartość · Nastawa	TAK	NIE	Uwagi
Pomiary i ustawienia				
Wielkość i typ zabezpieczenia nadprądowego				
Pomiar napięcia				
L1..... v				
L2..... v				
L3..... v				
Zbiornik CWU				
Zbiornik buforowy				
Zbiornik pośredni				
Stężenie glikolu				
Naczynie przeponowe oraz zawór bezpieczeństwa (<i>pompa ciepła</i>)				
Naczynie przeponowe oraz zawór bezpieczeństwa (<i>instalacja grzewcza</i>)				
	Nastawa	MAX	MAX	Uwagi
Ustawienie trybu pracy CWU				
Ustawienie trybu pracy CO				
Ustawienia grzałki przepływowej:				
Czas opóźnienia grzania CWU				
Czas opóźnienia grzania bufora				
Temperatura załączenia grzałki dla CWU				
Maks. temp. pracy pompy ciepła				
Wersja oprogramowania				
Panel				
Ecotronic 200				

Uwagi / Zalecenia

Użytkownik:

Serwis Producenta / Autoryzowany Serwis:

Karta przeglądu pompy ciepła

Data:

Typ pompy ciepła		
Numer seryjny pompy ciepła		
Adres instalacji pompy ciepła		
Gwarancja	Podstawowa <input type="checkbox"/>	Dodatkowa <input type="checkbox"/>

Imię i Nazwisko Użytkownika	
Telefon kontaktowy	
Adres e-mail	

Czynności wykonywane podczas przeglądu	Wykonano TAK/NIE		Wynik kontroli
Sprawdzenie ciśnienia w instalacji górnego źródła			
Sprawdzenie urządzeń elektrycznych oraz stanu izolacji przewodów elektrycznych			
Dokręcenie wszystkich zacisków śrubowych w urządzeniach elektrycznych w pompie ciepła			
Sprawdzenie działania zaworów bezpieczeństwa			
Czyszczenie filtrów cząstek stałych			
Czyszczenie zanieczyszczeń			
Sprawdzenie przepływu kondensatu do odpływu			
Sprawdzenie izolacji rury zasilającej oraz powrotnej pompy ciepła			
Inne			

Parametry dolnego i górnego źródła ciepła w czasie pracy pompy ciepła w trybie grzania.

Parametr	Jednostka	
Temperatura zewnętrzna	[°C]	
Temperatura zasilania górnego źródła	[°C]	
Temperatura powrotu górnego źródła	[°C]	
Przepływ	[l/h]	
Ciśnienie odparowania	[bar]	
Temperatura odparowania	[°C]	
Ciśnienie skraplania	[bar]	
Temperatura skraplania	[°C]	
Temperatura ssania	[°C]	
Temperatura cieczy dochłodzonej	[°C]	
Przegrzanie	[°C]	
Moc grzewcza	[kW]	
Moc elektryczna	[kW]	
COP	[-]	

Uwagi / Zalecenia

Użytkownik:	Serwis Producenta / Autoryzowany Serwis:
-------------	--

Warunki gwarancji na pompy ciepła firmy Silesia Term

(ważne od 01.03.2022 r.)

Firma Silesia Term zapewnia sprawne funkcjonowanie pomp ciepła pod warunkami przedstawionymi poniżej:

- urządzenia są montowane przez przeszkolonych instalatorów posiadających niezbędną wiedzę oraz uprawnienia do instalacji pomp ciepła, zgodnie z wytycznymi producenta zawartymi w instrukcji obsługi oraz z obowiązującymi w Polsce przepisami i normami, ,
- urządzenia są użytkowane zgodnie z zasadami użytkowania, konserwacji oraz z przeznaczeniem, zawartymi w instrukcji obsługi,
- urządzenia są uruchamiane, naprawiane i serwisowane przez Serwis Producenta/Autoryzowanego Serwisanta.

1. Firma Silesia Term udziela gwarancji prawidłowego działania pompy ciepła:

- a) Gwarancja podstawowa - 24 miesiące od dnia uruchomienia urządzenia, lecz nie dłużej niż 27 miesięcy od daty dostawy urządzenia. Warunkiem obowiązywania gwarancji podstawowej jest:
- posiadanie ważnej Karty Gwarancyjnej wypełnionej przez osoby do tego uprawnione oraz dowodu zakupu,
 - wykonanie przez Serwis Producenta / Autoryzowanego Serwisanta płatnego pierwszego uruchomienia w wysokości:
 - 500 zł + 23% VAT - pompa ciepła o wydajności ≤ 25 kW,
 - 1000 zł + 23% VAT - pompa ciepła > 25 kW ≤ 40 kW,
 - 2000 zł + 23% VAT - pompa ciepła > 40 kW ≤ 90 kW,
 - 3000 zł + 23% VAT - pompa ciepła > 90 kW,
 - wykonanie przez Serwis Producenta / Autoryzowanego Serwisanta płatnych 2 przeglądów gwarancyjnych. Pierwszy przegląd gwarancyjny powinien być wykonany przed upływem pierwszego roku eksploatacji (np. w 10-11 miesiącu eksploatacji), natomiast drugi przegląd powinien być wykonany przed upływem drugiego roku eksploatacji pompy ciepła (np. w 22-23 miesiącu eksploatacji).
 - Koszt jednego okresowego przeglądu wynosi 250 zł + 23% VAT - pompa ciepła o wydajności ≤ 25 kW,
 - Koszt jednego okresowego przeglądu - 500 zł + 23% VAT - pompa ciepła > 25 kW ≤ 40 kW,
 - Koszt jednego okresowego przeglądu - 750 zł + 23% VAT - pompa ciepła > 40 kW ≤ 90 kW,
 - Koszt jednego okresowego przeglądu - 1500 zł + 23% VAT - pompa ciepła > 90 kW.

Koszt przeglądu nie obejmuje kosztu dojazdu do Użytkownika (liczony jest w dwie strony, od siedziby Producenta do miejsca instalacji urządzenia, wg stawki 1,85 zł/km + 23% VAT).

Do kosztu przeglądu mogą zostać doliczone

dodatkowe koszty związane z wymianą części eksploatacyjnych.

Wykonanie przeglądu powinno być potwierdzone wpisem w karcie gwarancyjnej.

W przypadku niewykonania przez Użytkownika pompy ciepła obowiązkowych okresowych przeglądów gwarancyjnych, gwarancja podstawowa na urządzenie wygasa z upływem terminu wykonania wymaganego przeglądu gwarancyjnego.

b) Gwarancja dodatkowa - 60 miesięcy od uruchomienia urządzenia, lecz nie dłużej niż 63 miesiące od daty dostawy.

Warunkiem udzielenia gwarancji dodatkowej jest uiszczenie przez Użytkownika opłaty ryczałtowej w czasie trwania pierwszego roku eksploatacji urządzenia (do 12 miesięcy od dnia uruchomienia urządzenia), w wysokości:

- 1000 zł + 23% VAT - pompa ciepła o wydajności ≤ 25 kW,
- 1650 zł + 23% VAT - pompa ciepła o wydajności > 25 kW ≤ 40 kW,
- 3250 zł + 23% VAT - pompa ciepła o wydajności > 40 kW ≤ 90 kW,
- 5450 zł + 23% VAT - pompa ciepła o wydajności > 90 kW.

Dodatkowym warunkiem jest wykonywanie odpłatnych przeglądów okresowych w kolejnych latach eksploatacji w 3, 4 i 5 roku przez Serwis Producenta/Autoryzowanego Serwisanta. Każdy przegląd powinien być wykonany przed upływem kolejnego roku eksploatacyjnego.

- Koszt jednego okresowego przeglądu wynosi 250 zł + 23% VAT - pompa ciepła o wydajności ≤ 25 kW,
- Koszt jednego okresowego przeglądu - 500 zł + 23% VAT - pompa ciepła > 25 kW ≤ 40 kW,
- Koszt jednego okresowego przeglądu - 1000 zł + 23% VAT - pompa ciepła > 40 kW ≤ 90 kW,
- Koszt jednego okresowego przeglądu - 1500 zł + 23% VAT - pompa ciepła > 90 kW.

Koszt przeglądu nie obejmuje kosztu dojazdu do Użytkownika (liczony jest w dwie strony, od siedziby Producenta do miejsca instalacji urządzenia, wg stawki 1,85 zł/km + 23% VAT).

Do kosztu przeglądu mogą zostać doliczone dodatkowe koszty związane z wymianą części eksploatacyjnych.

Wykonanie przeglądu powinno być potwierdzone wpisem w karcie gwarancyjnej.

W przypadku niewykonania przez Użytkownika pompy ciepła obowiązkowych okresowych przeglądów gwarancyjnych, gwarancja dodatkowa na urządzenie wygasa z upływem terminu wykonania wymaganego przeglądu gwarancyjnego.

2. Gotowość instalacji do pierwszego uruchomienia, stwierdzone wady lub usterki należy zgłaszać do Gwaranta, e-mail: serwis@silesia-term.pl.
3. Po wykonaniu pierwszego uruchomienia i wypełnieniu protokołu przez Serwis Producenta/Autoryzowanego

- Serwisanta, Użytkownik odsyła w terminie 30 dni od daty wykonania usługi kopie? Karty Pierwszego Uruchomienia urządzenia do Gwaranta na adres: Silesia Term Sp. z o.o., Nowy Dwór 6, 48-130 Kietrz, e-mail: serwis@silesia-term.pl.
4. W chwili odbioru Karty Gwarancyjnej należy upewnić się, czy numer seryjny urządzenia oraz data zakupu są zgodne z numerem seryjnym i datami zamieszczonymi w karcie gwarancyjnej. Kartę gwarancyjną należy przechowywać wraz z dowodem zapłaty, a w przypadku ujawnienia usterki – udostępnić ją Gwarantowi.
 5. Urządzenie należy użytkować zgodnie z zasadami bhp i ppoż. oraz innymi określonymi prawem powszechnie obowiązującym.
 6. Obowiązek dbałości – urządzenie musi być traktowane z dbałością i uwaga? przez Użytkownika tak, aby zminimalizować ryzyko wystąpienia szkód lub usterek.
 7. Zgłoszenia awarii są przyjmowane pod numerami serwisowymi podanymi na stronie Gwaranta.
 8. Gwarancja obejmuje urządzenia zakupione i użytkowane na terytorium Rzeczypospolitej Polskiej, w miejscu, gdzie dokonano pierwszego uruchomienia.
 9. W ramach gwarancji zostaną bezpłatnie usunięte wszystkie wady jednoznacznie wynikające z winy producenta. Uszkodzone wymienione części stanowią własność firmy Gwaranta.
 10. Naprawa urządzenia wykonywana będzie u Użytkownika. Przez naprawę rozumie się wykonywanie czynności o charakterze specjalistycznym, właściwym dla usunięcia wady bądź usterki w zakresie objętym niniejszą Gwarancją.
 11. W okresie trwania gwarancji Gwarant zapewnia bezpłatne dokonanie naprawy, usunięcie wady fizycznej przedmiotu umowy, w terminie:
 - a) 14 dni od daty dokonania zgłoszenia, jeżeli usunięcie wady nie wymaga wymiany elementów konstrukcyjnych przedmiotu umowy,
 - b) 21 dni od daty dokonania zgłoszenia, jeżeli usunięcie wady wymaga wymiany elementów konstrukcyjnych.
 12. Użytkownik zobowiązany jest zapoznać się z lokalnymi warunkami technicznymi i wymogami bezpieczeństwa. Niestosowanie się do tych przepisów oraz jakiegokolwiek samowolne dokonanie zmian przeróbek w urządzeniu przez osobę nieupoważnioną powoduje utratę gwarancji.
 13. W przypadku, gdy Użytkownik dwukrotnie uniemożliwi dokonanie naprawy gwarancyjnej, mimo gotowości Gwaranta do jej wykonania, to uważa się, że Użytkownik zrezygnował z roszczenia zawartego w zgłoszeniu gwarancyjnym.
 14. Użytkownik ponosić będzie wszelkie koszty związane z niezasadnym wezwaniem Serwisu Producenta/Autoryzowanego Serwisanta w przypadku stwierdzenia prawidłowego działania urządzenia lub gdy przyczyną zatrzymania było uszkodzenie w instalacji współpracującej (instalacji grzewczej c.o., instalacji elektrycznej, a także braku bądź nieprawidłowego zasilania elektrycznego).
 15. Serwis Producenta/Autoryzowany Serwisant może odmówić wykonania naprawy urządzenia w przypadku, gdy zostały wprowadzone w nim lub w jego bezpośrednim otoczeniu przeróbki zagrażające bezpiecznemu użytkowaniu urządzenia.
 16. W przypadku gwarancyjnej wymiany urządzenia na nowe, okres gwarancji liczony jest jak dla nowego urządzenia.
 17. Gwarancja nie obejmuje części eksploatacyjnych, które ulegają naturalnemu zużyciu, uszkodzeń mechanicznych, czynności serwisowych, kontrolnych, pomiarowych i regulacji układu, dokonywanych na sprawnym urządzeniu bez związku z jego awarią (takie czynności mogą być dodatkową usługą, płatną zgodnie z obowiązującymi cennikami).
 18. Gwarancją nie są objęte uszkodzenia urządzenia spowodowane:
 - a) niewłaściwym użytkowaniem lub nadmierną eksploatacją urządzenia przez Użytkownika w czasie trwania gwarancji,
 - b) użytkowaniem urządzenia niezgodnie z instrukcją obsługi lub przepisami bezpieczeństwa,
 - c) zewnętrznymi czynnikami mechanicznymi, atmosferycznymi, wyładowaniami atmosferycznymi itp.,
 - d) zastosowaniem niewłaściwego zasilania elektrycznego oraz przepięciami i spadkami napięć w sieci elektroenergetycznej,
 - e) niewłaściwą, niesprawną lub wadliwą instalacją elektryczną (np. podłączeniem do nieuziemionego gniazda zasilającego),
 - f) brakiem instalacji uziemiającej (ochronnej) urządzenia,
 - g) napełnieniem i uzupełnieniem instalacji glikolem nie spełniającym norm jakości,
 - h) sterowaniem urządzeniem za pomocą automatyki innej niż zalecana przez producenta,
 - i) brakiem odpowiednich filtrów, naczyń przeponowych i zaworów bezpieczeństwa, dobranych zgodnie ze sztuką budowlaną,
 - j) stosowaniem jako nośnika ciepła płynu o niezgodnym z zaleceniami producenta stężeniu substancji niezamarzającej (o zbyt wysokiej temperaturze krystalizacji),
 - k) podłączeniem do niesprawnej lub grożącej zamrożeniem instalacji, korozją?, odbarwieniami lub przebarwieniami,
 - l) innymi czynnikami powstałymi nie z winy producenta.
 19. Gwarancja nie obejmuje urządzenia:
 - a) które nie zostały uruchomione i wyregulowane przez Serwis Producenta/Autoryzowanego Serwisanta,
 - b) w których dokonywano zmian lub przeróbek przez osoby nieupoważnione,
 - c) które nie posiadają poprawnie i całkowicie wypełnionych kart gwarancyjnych,
 - d) które zostały zalane wodą wodociągową oraz pracują na instalacji bez źródła szczytowego np. grzałki elektrycznej lub kotła i będące nie podłączone do automatyki pompy ciepła, które zapewniają minimalną temperaturę powrotu do prawidłowej pracy pompy ciepła,
 - e) które posiadają zerwanie plomby lub inne zabezpieczenia urządzenia.

20. Gwarant nie odpowiada za utratę, uszkodzenie lub zniszczenie urządzenia nie wynikające z wady produkcyjnej i konstrukcyjnej.
21. Wszelkie dalsze roszczenia Użytkownika w ramach uprawnień z gwarancji, a w szczególności roszczenia odszkodowawcze z tytułu poniesionych szkód (specjalne, karne, następcze lub pośrednie szkody), utraconych danych, utraconych korzyści i zysków, bez względu na ich podstawę prawną, są wykluczone.

Niniejszym oświadczam, że:

- urządzenie zostało dostarczone zgodnie z zamówieniem,
- firma instalacyjna zaznajomiła mnie z zasadą działania i obsługą urządzenia oraz przekazała komplet dokumentacji,
- przyjmuję do wiadomości zalecenia producenta pompy ciepła,
- potwierdzam prawidłowe działanie urządzenia w dniu uruchomienia.

Data i podpis Użytkownika