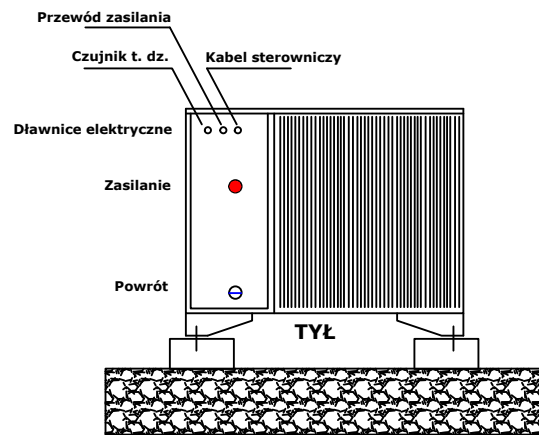
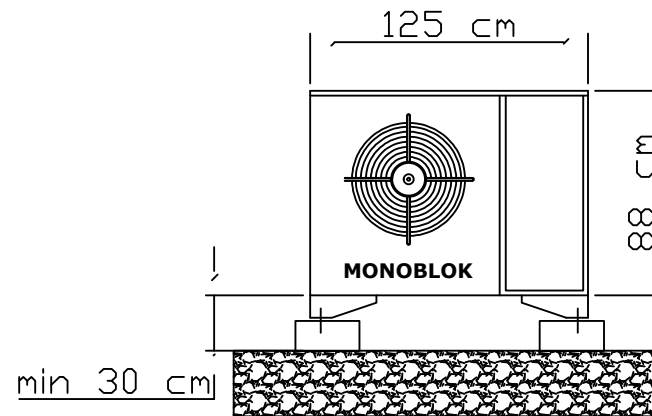


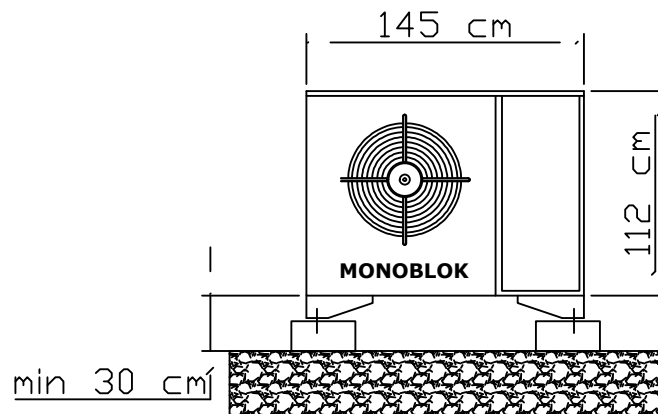
1 2 3 4 5 6 7 8 9 10 11 12 13 14 15 16



Pompa ciepła SILESIA
TERM 10-13kW



Pompa ciepła SILESIA
TERM 16-25kW



Pompa ciepła SILESIA TERM		Data: 27.05.2016
Projektant		

1 2 3 4 5 6 7 8 9 10 11 12 13 14 15 16